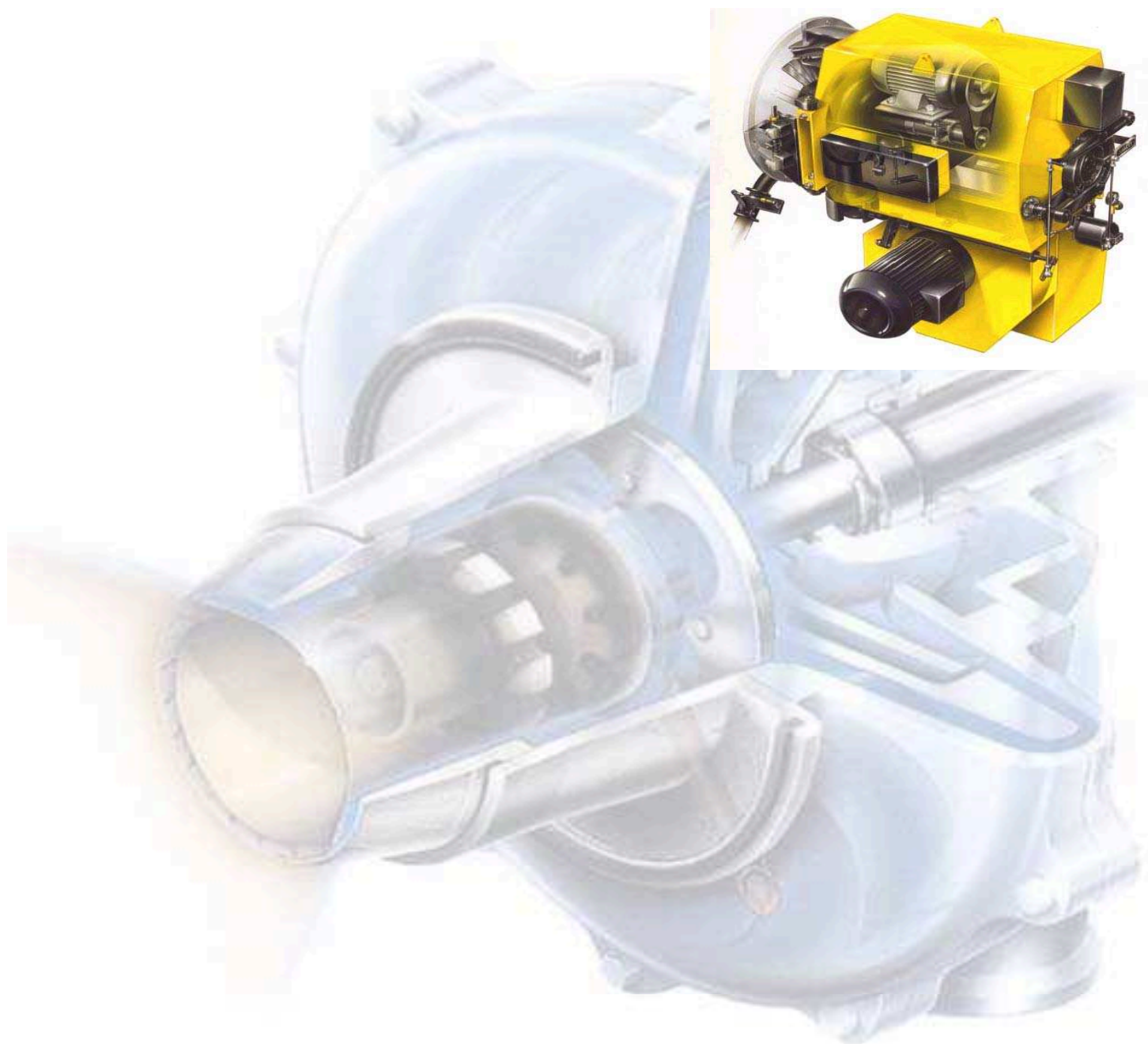


Горелки с ротационной форсункой тип JL, JG, JGL

Краткая техническая документация



SAACKE

ООО "ЭнергогазИнжиниринг"
143400, Московская область, г. Красногорск, ул. Успенская д.3, офис 304
Тел/факс.: +7 (495) 9806177
www.energogaz.su energogaz@energogaz.su

Описание конструкции и работы

1.1 Общая информация

Промышленные моноблочные горелки с ротационной форсункой и модулируемым регулированием тепловой мощности могут применяться на паровых и водогрейных котлах, воздухонагревателях и в технологических тепловых процессах для сжигания дизельного топлива, природного газа, сжиженного газа и различных технологических газов (по заказу).

Горелки имеют следующие исполнения:

для сжигания дизельного топлива - JL,

для сжигания газа - JG

для комбинированного сжигания - JGL.

Диапазон мощности горелок от 3,15 до 8,25 МВт.

При работе горелки на стандартизированных видах топлива, количество выбросов во всем диапазоне регулирования тепловой мощности, соответствует значениям, допускаемых Европейскими стандартами, при условии правильного выбора размеров топки котла. Размеры топки котла должны выбираться в соответствии с размерами, указанными в Бюллетене технической информации фирмы SAACKE 1-2165-7639 (размеры факела для ротационных форсунок и газовых горелок) приведенном ниже.

1.2 Конструкция горелки

Горелка состоит из следующих основных узлов:

- Вентилятор воздуха для горения с шумоглушителем
- Воздушный регистр распределения воздуха
- Газовый регистр
- Механический связанный регулятор с поворотным клапаном для дозирования дизельного топлива, регулирования расхода воздуха
- Два предохранительных запорных клапана для дизельного топлива,
- Газоэлектрический запальник с запальным трансформатором и двумя предохранительными запорными клапанами,
Электрический запальник на дизтопливе (по заказу)

В газовом регистре, происходит смешивание и направление воздуха для горения и топлива. Основными деталями этого регистра являются несущее кольцо регистра, внутренние и внешние кольцевые каналы для воздуха, а также аксиальный лопаточный венец. С помощью упомянутых двух кольцевых каналов для воздуха скорости топлива и воздуха в зоне смешивания доводят до значений, соответствующих оптимальному сгоранию. Воздушный регистр определяет количество вторичного воздуха. Правильный выбор размеров этого регистра имеет большое значение для достижимой производительности горелки и имеющейся энергии смешивания. Газовые отверстия (поля) располагают на внутреннем кольцевом канале воздушного регистра. Кроме того, поток третичного воздуха регулируют с помощью этого кольца. Аксиальный лопаточный венец с завихрением направляет третичный воздух в топку. Газовый штуцер с соответствующей поворотной заслонкой и запальником помещают на регистре.

1.3 Подача, подведение и контроль первичного воздуха

Вентилятор первичного воздуха, установлен на корпусе горелки, часть воздуха для горения (примерно 15%), подводится к вентилятору первичного к корпусу форсунки.

Первичный воздух выходит после этого с завихрением и с высокой кинетической энергией через кольцевой канал для поддержания процесса распыления топлива.

Кольцевой канал формируют по наружному диаметру ротационной форсунки и по внутреннему диаметру корпуса форсунки.

Для охлаждения небольшую часть первичного воздуха подводят к крепежным элементам ротационной форсунки.

Изменение перепада давления от вентилятора первичного воздуха контролируют с помощью реле перепада давления. Правильность работы реле можно проверять с помощью ручного запорного крана.

1.4 Подача, подведение и распределение воздуха для горения

Вентилятор всасывает воздух для горения из окружающей атмосферы и подводит его через дозирующий узел и направляющий узел воздуха в кольцевой канал воздуха для горения. Воздух для горения проходит через несколько лопаток, расположенных в кольцевом канале для воздуха и равномерно втекает в топку.

Кольцевой канал воздуха для горения формируется в кольце для внутреннего и внешнего каналов для воздуха. Его снабжают неподвижными направляющими лопатками.

Часть воздуха для горения проходит через корпус кольца, предназначенного для отведения третичного воздуха в пространство между кольцом внутреннего кольцевого канала для воздуха и корпусом форсунки. Оттуда этот воздух входит с завихрением через лопатки аксиального лопаточного венца в топку.

Вентилятор контролируют с помощью реле давления.

Правильность работы реле давления можно проверять с помощью ручного запорного крана.



Моноблочные горелки JG/JL/JLG 20...70

1.5 Схема движения дизельного топлива

Топливо подводят к горелке по системе топливопроводов, которую нужно размещать отдельно.

Топливо подается в ротационную форсунку по топливопроводу через два предохранительных запорных клапана. Внутри ротационной форсунки в результате действия центробежной силы, создаваемой вращением с высокой скоростью стакана, топливо равномерно распределяется по внутренней стенке стакана. Так как стакан расширяется в переднюю сторону, топливо перетекает на край стакана. Образующаяся при этом тонкая пленка топлива сначала выбрасывается с края стакана почти в радиальном направлении, а потом разрывается на мелкие капельки под влиянием потока первичного воздуха, который подается под давлением в этом месте на пленку топлива. При этом капельки отклоняются в осевом направлении под нужным углом распыления.

1.6 Механизм зажигания

Запальный трансформатор формирует из напряжения источника питания высокое напряжение, требуемое для формирования запальной искры в запальнике. Высоковольтный вывод к запальному электроду надежно соединяют с запальным трансформатором: а на ее свободном конце имеется соединительная вилка для подключения к запальному электроду.

Запальник состоит из головки, пластинчатого стабилизатора и запального электрода. Для задания нужного объемного расхода запального газа имеется установочный винт.

Специальной системы подачи воздуха не требуется.

Запальный газ проходит через два электромагнитных клапана, попадает в головку запальника, откуда он входит в кольцевой канал воздуха для горения через несколько отверстий наверху головки запальника за пластинчатым стабилизатором. Запальный газ поджигают высоковольтной искрой, образующейся между запальным электродом и корпусом запальника в период зажигания. После формирования запального факела в конце времени предварительного зажигания открываются два основных предохранительных запорных клапана, установленных перед горелкой, и горелка зажигается.

1.7 Дополнительные замечания

Горелку при открывании можно откидывать для чистки и технического обслуживания. Нужно следить за тем, чтобы в пределах радиуса откидывания горелки не находилось никаких предметов, труб, клапанов, арматуры или подобного оборудования.

- Для обеспечения постоянной готовности к работе горелку и ее системы безопасности нужно проверять не реже одного раза в год.

Модельный ряд и технические характеристики

Топливо	Модель		Диапазон регулирования	Тепловая мощность, МВт		При максимальной тепловой мощности		
				мин.	макс.	Мощность котла, т/ч	Расход дизтоплива, кг/ч	Расход газа, м ³ /ч
Газ / Дизель	JL/ JG/ JGL/	20	1:6	0,48	3,15	1,5	265	315
		30	1:7	0,48	3,86	2,5	325	386
		35	1:7,5	0,5	4,45	3,8	375	445
		40	1:8	0,59	5,05	4,5	425	505
		50	1:8,5	0,59	6,18	4,7	520	618
		60	1:8,5	0,74	7,36	6,7	620	736
		70	1:9	0,74	8,25	8,3	695	825

Размеры топки котла



ООО "ЭнергоГазИнжиниринг"

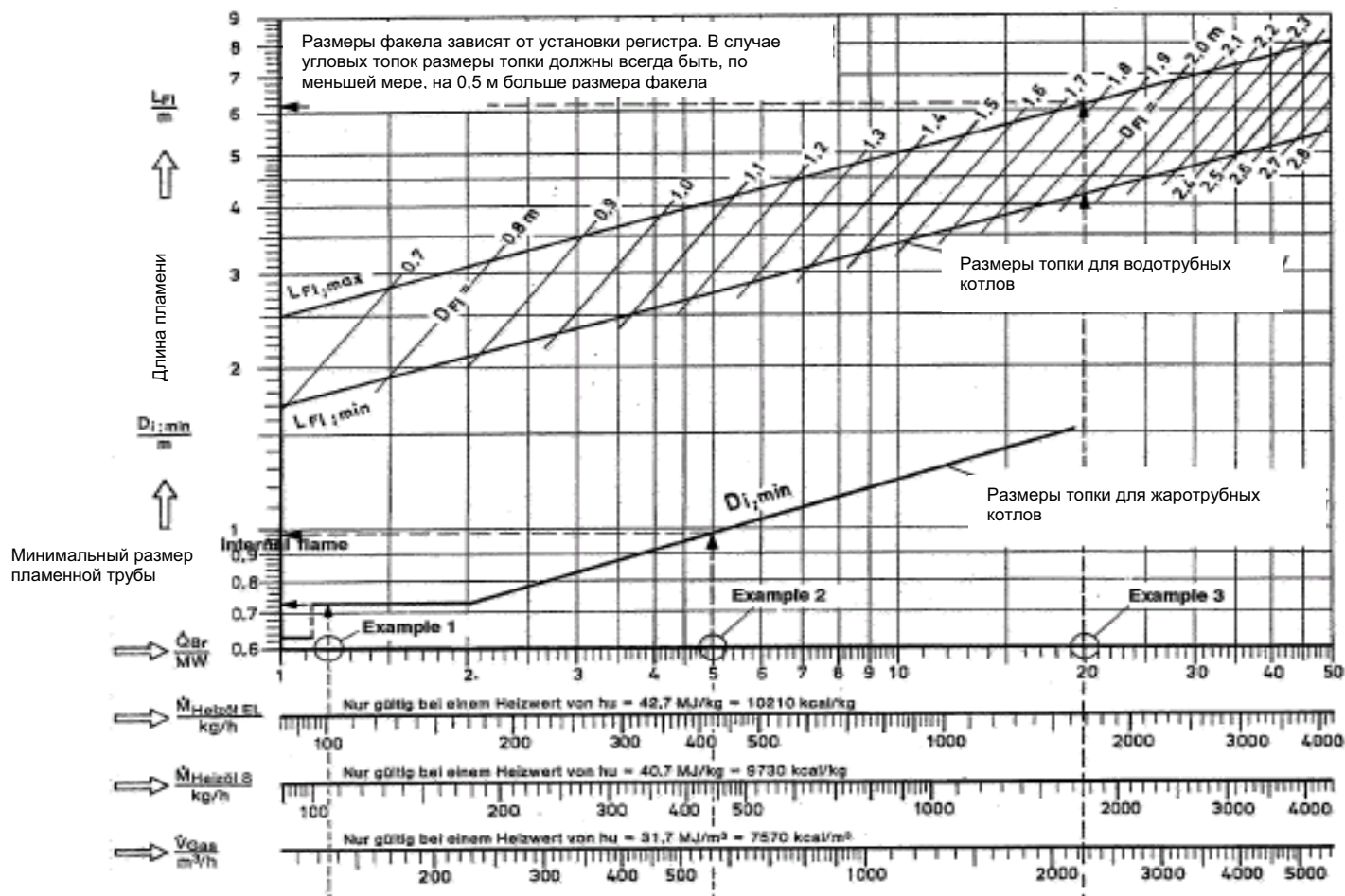
143400, Московская область, г. Красногорск, ул. Успенская д.3, офис 304

Тел/факс.: +7 (495) 9806177

www.energogaz.su energogaz@energogaz.su

Краткая техническая документация

Моноблочные горелки JG/JL/JLG 20...70



Пример 1

Дано:

Тип конструкции котла: Трехходовой котел
 Топливо: Мазут по DIN 51603
 Сжигание: по DIN 4787
 Производительность в горелки \dot{Q}_{Br} :
 (Δ Массовый расход мазута $M_{HFO}=106 \text{ кг/ч}$)

Нужно определить: Минимальный внутренний диаметр жаровой трубы $D_{i,min}$

Решение: из верхней диаграммы: $D_{i,min}=725 \text{ мм}$

Пример 2

Дано:

Тип конструкции котла: Трехходовой котел
 Топливо: Мазут по DIN 51603
 Сжигание: по "TA-Luft" (Германский стандарт)
 Производительность в горелки \dot{Q}_{Br} :
 (Δ Массовый расход мазута $M_{HFO}=443 \text{ кг/ч}$)

Нужно определить: Минимальный внутренний диаметр жаровой трубы

Решение: из верхней диаграммы: $D_{i,min}=980 \text{ мм}$



Краткая техническая документация

Моноблочные горелки JG/JL/JLG 20...70

Пример 3

Дано:	Тип конструкции котла:	Трехходовой котел
	Топливо:	Природный газ,
	Сжигание:	сжиж.
	Производительность горелки Q_{Br} :	по DIN 51603 5 МВт
	(Δ Массовый расход мазута $V_G=2270 \text{ м}^3/\text{ч}$)	

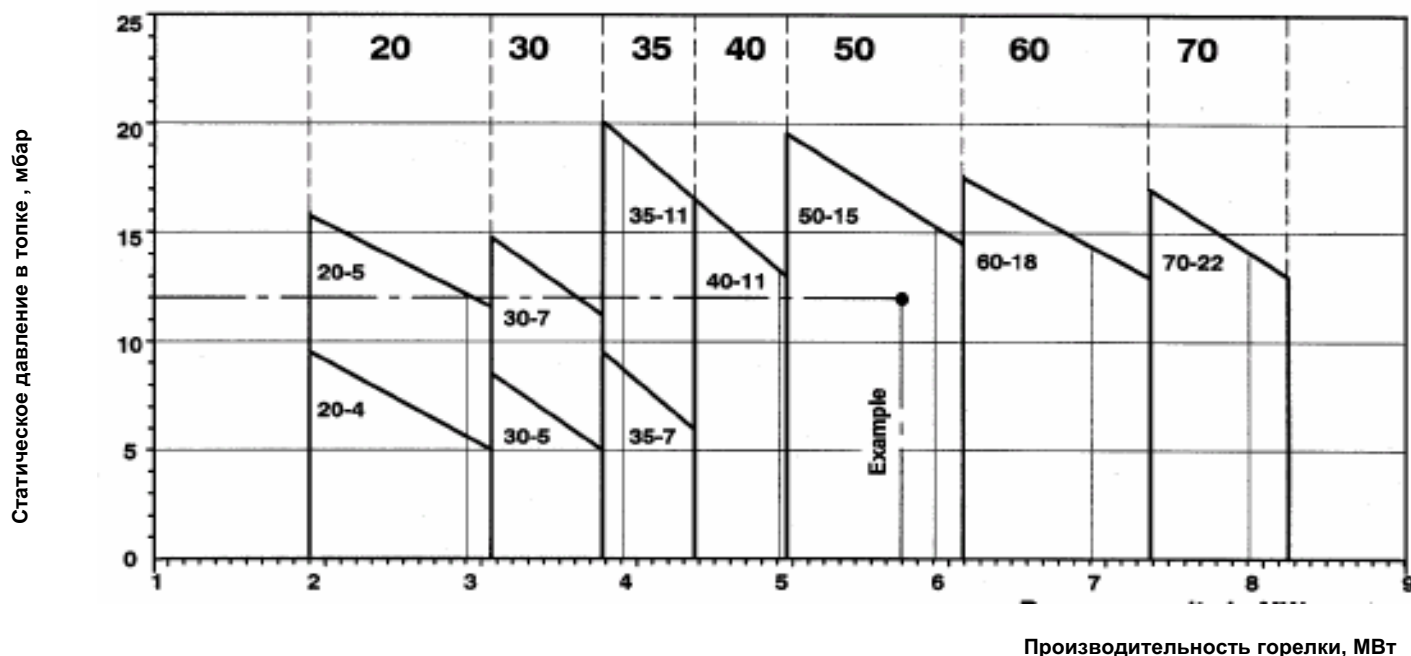
Нужно определить: Минимальные размеры топки (ширина топки V_{FR} / высота топки H_{FR} и длина топки L_{FR})

Решение: из верхней диаграммы:

$$L_{FR}=L_{FI}+0,5 \text{ м}=(4,2\dots 6,2) \text{ м}+0,5 \text{ м}= 4,70 \text{ м} \dots 6,70 \text{ м}$$

$$H_{FR}=D_{FI}+0,5 \text{ м}=(2,3\dots 1,76) \text{ м}+0,5 \text{ м}=2,53 \text{ м} \dots 2,26 \text{ м}$$

Рабочие поля горелки



Эти диаграммы выбора пригодны для:

Частоты сети	50 Гц
Температуры воздуха	макс. 25° С
Высоты над уровнем моря	макс. 250 м
Плотности воздуха	мин. 1.15 кг/м ³

Пример:

Котел	8 т/ч
Производительность горелки	5.8 МВт
Давление топки	12 мбар

Определение типа горелки:

Эта характеристика производительности показывает зависимость максимальной допустимой производительности горелки от статического давления в топке. Реальная рабочая точка (производительность горелки и давление в топке) должна находиться внутри характеристики производительности.

Выбрана горелка типа JGI 50-15

Природный газ и LFO	Мощность двигателя в кВт
Размер горелки	



ООО "ЭнергоГазИнжиниринг"

143400, Московская область, г. Красногорск, ул. Успенская д.3, офис 304

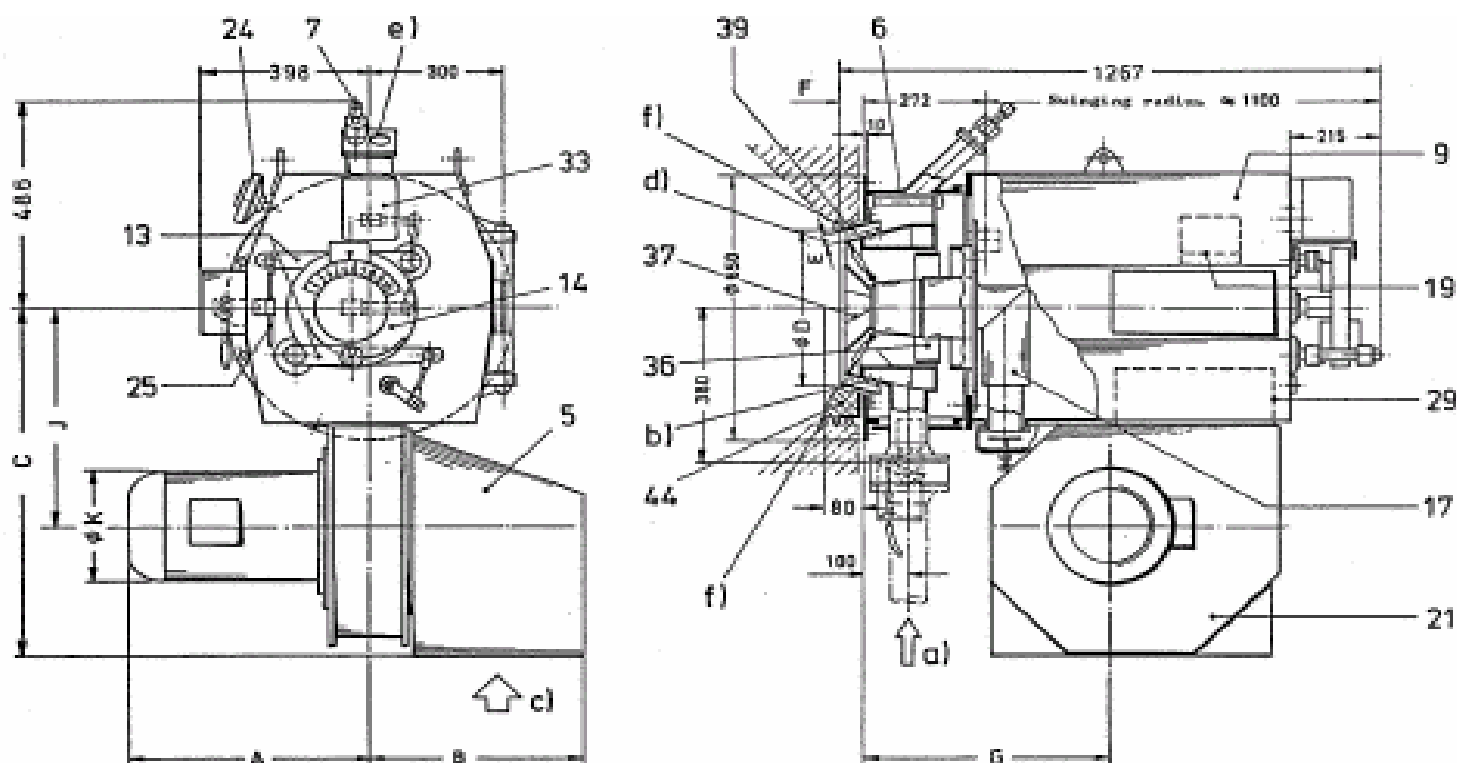
Тел/факс.: +7 (495) 9806177

www.energogaz.su energogaz@energogaz.su

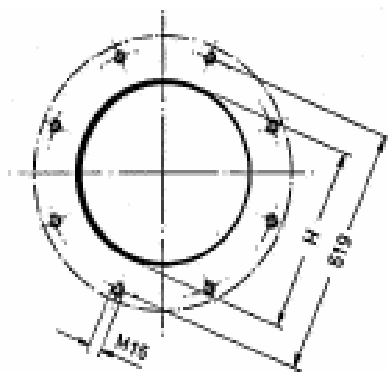
Краткая техническая документация

Моноблочные горелки
JG/JL/JLG 20...70

Габаритные размеры горелки JG



Установка горелки в тепловом генераторе



- | | | | |
|----|--|----|--|
| 5 | Воздушное колено | 37 | Аксиальный лопаточный венец |
| 6 | Наружное кольцо регистра | 39 | Внешний кольцевой канал для воздуха |
| 7 | Запальник | 44 | Дополнительный внешний кольцевой канал для воздуха (только по специальному заказу) |
| 9 | Узел подачи и направления воздуха | a) | Входной патрубок горючего газа *) |
| 13 | Рычажный узел | b) | Выходные диафрагмы горючего газа |
| 14 | Узел управляющего диска | c) | Вход воздуха для горения |
| 17 | Арматура подачи воздуха | d) | Кольцевой канал воздуха для горения |
| 19 | Запальный трансформатор | e) | Смотровое отверстие |
| 21 | Узел вентилятора | f) | Уплотнение (других фирм) |
| 24 | Трубопровод с арматурой | * | Фланцевое соединение по DIN 2633 |
| 25 | Гибкий управляющий трос | | |
| 29 | Система измерения воздуха | | |
| 33 | Сервопривод | | |
| 36 | Внутренний кольцевой канал для воздуха | | |

Тип	Производительность горелки		Мощность привода двигателя вентилятора а воздуха для горения, кВт	Размеры, мм										Вес в кг	
	макс. МВт	мин. МВт		A	B	C	ØD	E	F	G	H		J		ØK
JG 20	3.15	0.48	4.0	430	551	840	360	16.5	65	590	440	540	545	228	410
JG 30	3.86		5.5	507			370	22	66						
JG 35	4.45	0.50	7.5				376	25	67				430		
JG 40	5.05	0.59	11.0	612	544	894	382	28	68	550	475	540	577	500	510
JG 50	6.18		15.0						394						
JG 60	7.36	0.74	18.5	625	489	1020	405	40	70	546	475	540	595	530	555
JG 70	8.25		22.0	675					415						



ООО "ЭнергоГазИнжиниринг"

143400, Московская область, г. Красногорск, ул. Успенская д.3, офис 304

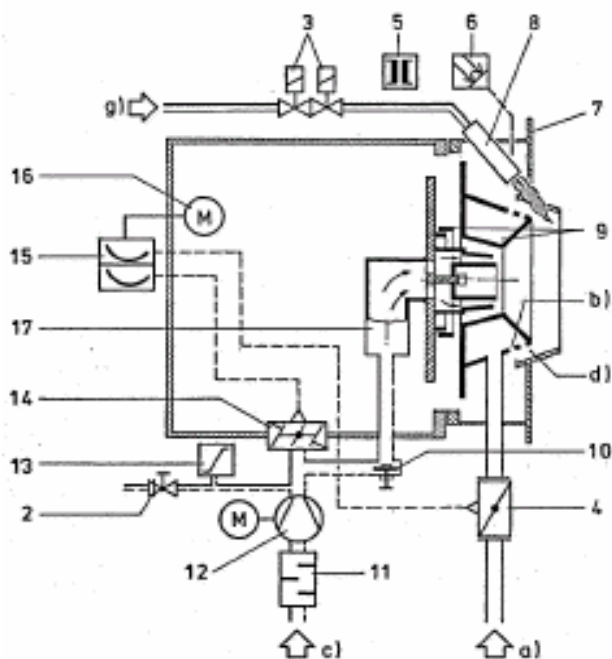
Тел/факс.: +7 (495) 9806177

www.energogaz.su energogaz@energogaz.su

Краткая техническая документация

Моноблочные горелки JG/JL/JLG 20...70

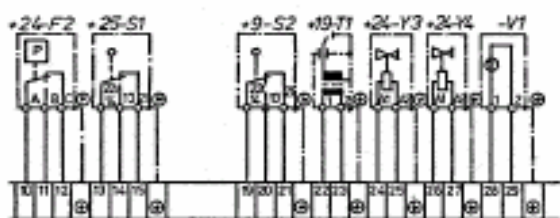
Принципиальная схема горелки JG



- | | |
|----|--|
| 2 | Самозапирающийся клапан |
| 3 | Электромагнитные клапаны для запального газа
1) |
| 4 | Газовый регулирующий клапан |
| 5 | Датчик запальника |
| 6 | Сканер факела ²⁾ |
| 7 | Наружное кольцо регистра |
| 8 | Запальник |
| 9 | Внутренний кольцевой канал для воздуха с
распределением горючего газа |
| 10 | Внутренняя воздушная заслонка |
| 11 | Воздушное колено |
| 12 | Вентилятор воздуха для горения |
| 13 | Монитор давления воздуха для горения |
| 14 | Система измерения воздуха |
| 15 | Управляющий диск с двумя кулачковыми
шайбами |
| 16 | Сервопривод |
| 17 | Патрубок подвода воздуха |
| a) | Патрубок подвода горючего газа |
| b) | Выходные диафрагмы горючего газа |
| c) | Патрубок подвода воздуха для горения |
| d) | Кольцевой канал воздуха для горения |
| g) | Вход запального газа |
| 1) | Предохранительные клапаны для
автоматического быстрого отключения |
| 2) | Не является частью горелки |
- Элементы поставки могут отличаться от указанных в данном руководстве

Символы по DIN 2481

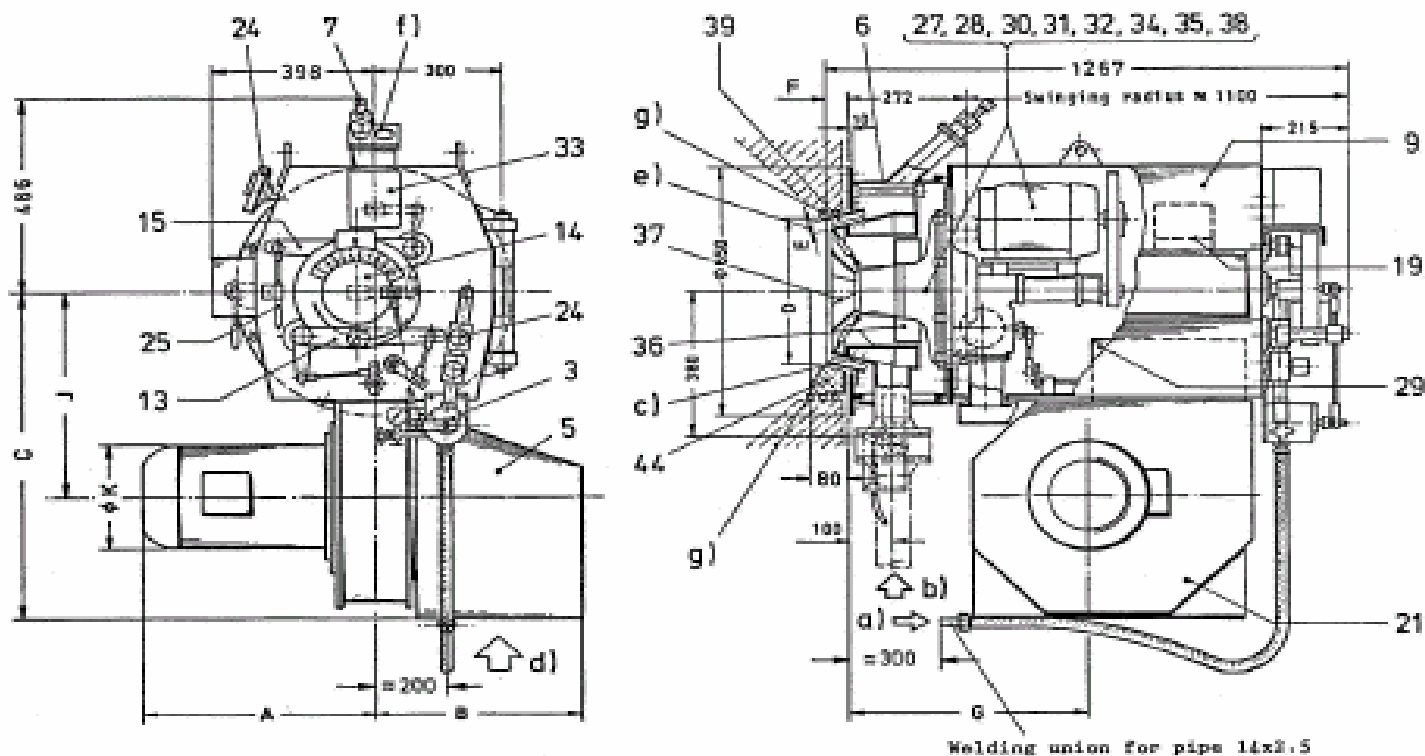
Схема электроподключений



- | | |
|--------|---|
| +1-X1 | Гребенка контактов горелки |
| +9-S2 | Концевой выключатель открывания горелки |
| +19-T1 | Запальный трансформатор |
| -V1 | Клемма сканера факела |
| +21-M1 | Привод вентилятора воздуха для горения |
| +24-F2 | Монитор давления воздуха для горения |
| +24-Y3 | Электромагнитный клапан I для запального
газа |
| +24-Y4 | Электромагнитный клапан II для запального
газа |
| +25-S1 | Концевой выключатель для минимума
газовой заслонки |
| +33-Y3 | Сервопривод воздушной заслонки/газовой
заслонки |
| +33-S3 | Концевой выключатель на минимуме |
| +33-S4 | Концевой выключатель на максимуме |

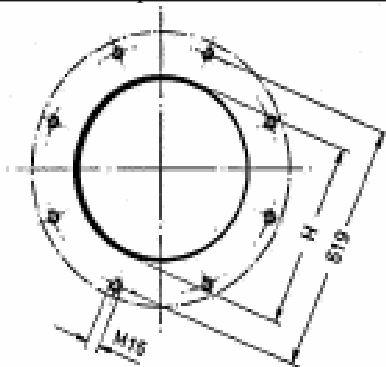
Моноблочные горелки
JG/JL/JLG 20...70

Габаритные размеры горелки JL\JGL



Надписи на рисунке: Радиус открывания
Сварное соединение для трубы 14x2.5

Установка горелки в тепловом генераторе



- | | | | |
|----|--------------------------------------|----|--|
| 3 | Узел регулирующего элемента | 34 | Передаточный механизм |
| 5 | Воздушное колено | 35 | Крышка вентилятора |
| 6 | Наружное кольцо регистра | 36 | Внутренний кольцевой канал для воздуха |
| 7 | Запальник | 37 | Аксиальный лопаточный венец |
| 9 | Узел подачи и направления воздуха | 38 | Форсунка |
| 13 | Рычажный узел | 39 | Внешний кольцевой канал для воздуха |
| 14 | Узел управляющего диска | 44 | Дополнительный внешний кольцевой канал для воздуха (только по специальному заказу) |
| 15 | Рычажный узел | a) | Входной патрубок для мазута DN 10 |
| 19 | Запальный трансформатор | b) | Входной патрубок горючего газа *) |
| 21 | Узел вентилятора | c) | Выходные диафрагмы горючего газа |
| 24 | Трубопровод с арматурой | d) | Вход воздуха для горения |
| 25 | Гибкий управляющий трос | e) | Кольцевой канал воздуха для горения |
| 27 | Привод | f) | Смотровое отверстие |
| 28 | Подвесная платформа | g) | Уплотнение (других фирм) |
| 29 | Система измерения воздуха | *) | Фланцевое соединение по DIN 2633 |
| 30 | Распределитель жидкого топлива | | |
| 31 | Направляющий узел первичного воздуха | | |
| 32 | Вентилятор первичного воздуха | | |
| 33 | Сервопривод | | |

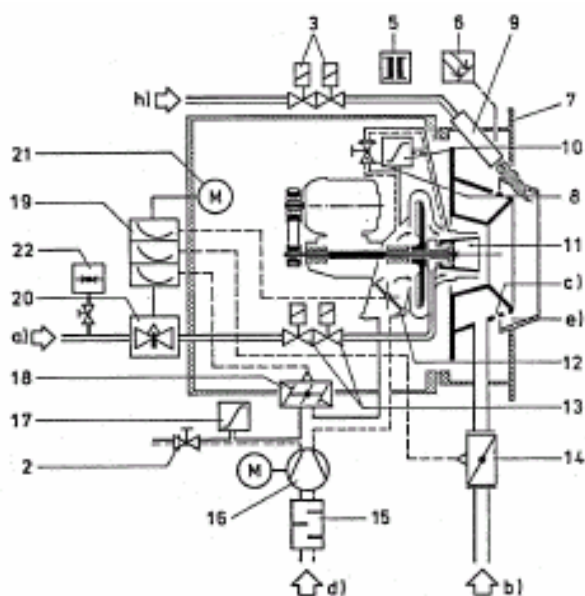
Тип	Производительность горелки и расход топлива						Мощность приводного двигателя		Размеры, мм										Вес, кг	
	Дизельное топливо				Горючий газ		Форсунка с вращающейся головкой	Вентилятор воздуха для горения	A	B	C	ØD	E	F	G	H				
	макс.		мин.		ØK	J										ØK	J			
	МВт	кг/ч	МВт	кг/ч														МВт		МВт
JGL 20	3.15	265	0.48	40	3.15	0.48	2.2	4.0	430	551	840	360	16.5	65	590	440	540	545	228	410
JGL 30	3.86	325			3.86			5.5				370	22	66						
JGL 35	4.45	375	0.50	42	4.45	0.50	3.0	7.5				382	28	68	550	475	540	577	320	500
JGL 40	5.05	425	0.59	50	5.05	0.59		11.0	612	544	894	394	34	69						
JGL 50	6.18	520			6.18		15.0					405	40	70	546	475	540	595	375	530
JGL 60	7.36	620	0.74	62	7.36	0.74	18.5	625	489	1020	415	45	72	555						
JGL 70	8.25	695			8.25		22.0	675												



Краткая техническая документация

Моноблочные горелки JG/JL/JLG 20...70

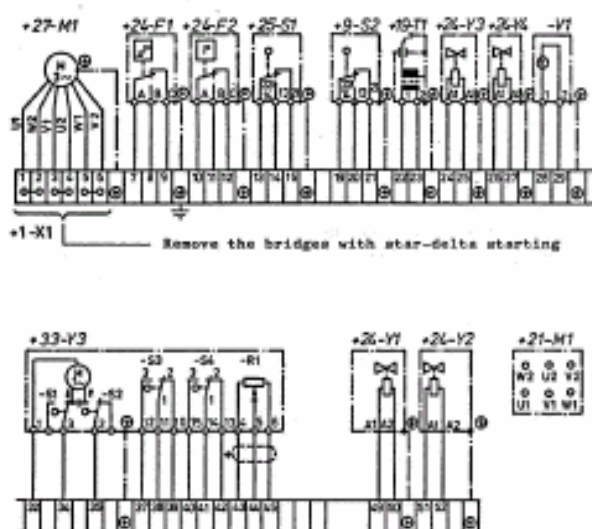
Принципиальная схема горелки JGL



- 2 Самозапирающийся клапан
 - 3 Электромагнитные клапаны для запального газа ¹⁾
 - 5 Запальный трансформатор
 - 6 Сканер факела ²⁾
 - 7 Наружное кольцо регистра
 - 8 Самозапирающийся клапан
 - 9 Запальник
 - 10 Монитор перепада давления первичного воздуха
 - 11 Форсунка с вращающейся головкой
 - 12 Заслонка первичного воздуха
 - 13 Электромагнитные клапаны для мазута ¹⁾
 - 14 Узел регулирующего элемента для горючего газа
 - 15 Воздушное колено
 - 16 Вентилятор воздуха для горения
 - 17 Монитор давления воздуха для горения
 - 18 Система измерения воздуха
 - 19 Управляющий диск с двумя кулачковыми шайбами
 - 20 Поворотный кран
 - 21 Сервопривод
 - 22 Манометр с запорным клапаном
- a) Входной патрубок для мазута
b) Патрубок подвода горючего газа
c) Выходные диафрагмы горючего газа
d) Патрубок подвода воздуха для горения
e) Кольцевой канал воздуха для горения
h) Вход запального газа
- 1) Предохранительные клапаны для автоматического быстрого отключения
2) Не является частью горелки
- Элементы поставки могут отличаться от указанных в данном руководстве

Символы по DIN 2481

Схема электрических подключений



- +1-X1 Гребенка контактов горелки
- +9-S2 Концевой выключатель открывания горелки
- +24-Y1 Электромагнитный клапан I для мазута
- +24-Y2 Электромагнитный клапан II для мазута
- +19-T1 Запальный трансформатор
- V1 Клемма сканера факела
- +21-M1 Привод вентилятора воздуха для горения
- +24-F1 Монитор давления воздуха для горения
- +24-F2 Монитор перепада давления первичного воздуха
- +24-Y3 Электромагнитный клапан I для запального газа
- +24-Y4 Электромагнитный клапан II для запального газа
- +27-M1 Привод вентилятора первичного воздуха ³⁾
- +25-S1 Концевой выключатель для минимума газовой заслонки
- +33-Y3 Сервопривод воздушных заслонок/поворотного крана мазута/газовой заслонки
- +33-S3 Концевой выключатель на минимуме
- +33-S4 Концевой выключатель на максимуме
- ³⁾ Не включать во время сжигания газообразного топлива.

Надпись на рисунке: Снять перемычки при запуске переходом со звезды на треугольник



ООО "ЭнергоГазИнжиниринг"

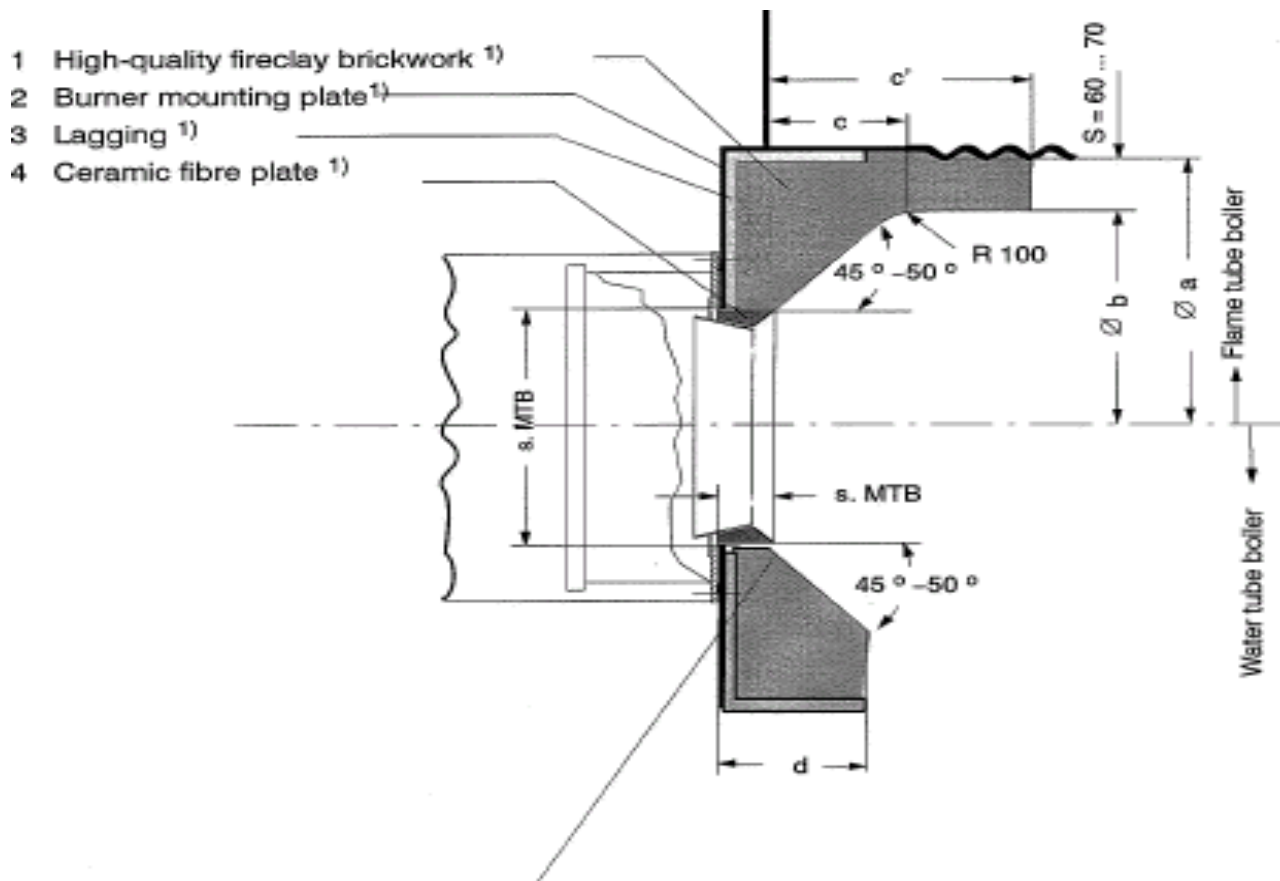
143400, Московская область, г. Красногорск, ул. Успенская д.3, офис 304

Тел/факс.: +7 (495) 9806177

www.energogaz.su energogaz@energogaz.su

Краткая техническая документация

Огнеупорная обмуровка котла с гофрированной жаровой трубой (верхний рисунок) и
гладкой жаровой трубой (нижний рисунок)



Огнеупорный материал для обмуровки должен иметь содержание Al_2O_3 , по меньшей мере, 60% и термостойкость, по меньшей мере, 15. ¹⁾ Этот элемент не относится к горелке

Надписи на рисунке: 1 – Обмуровка из высококачественного огнеупорного кирпича ¹⁾ Вертикальная: Водотрубный котел – Котел с жаровой трубой
2 – Пластина установки горелки ¹⁾
3 – Теплоизоляция ¹⁾
4 – Пластина из керамического волокна ¹⁾

При определении размера "с" следует учитывать, что нужно покрывать также неохлаждаемую часть жаровой трубы, через которую не проходит вода. Кроме того, мы рекомендуем предусмотреть запас плюс 80-100 мм.

Толщина стенки S кирпичной обмуровки в общем составляет 60 - 70 мм.

В результате получается внутренний диаметр: $\varnothing b = \varnothing a - 120 \div 140$ мм, где a - внутренний диаметр жаровой трубы (показан на гофрированной трубе сверху и на гладкой трубе снизу).

Для установок сжигания дизельного топлива мы рекомендуем удлинять огнеупорную обмуровку цилиндрическим образом. В общем случае, длина "с" кирпичной обмуровки составляет половину диаметра жаровой трубы плюс 50мм, т.е. $0,5a + 50$ мм.